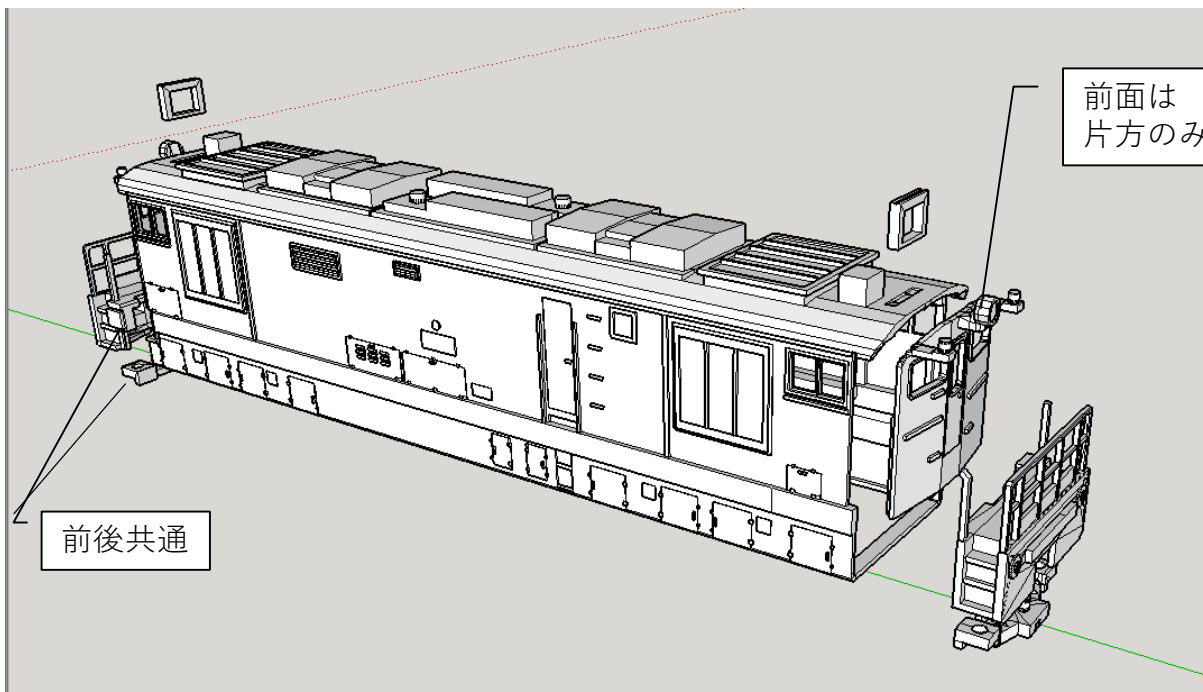
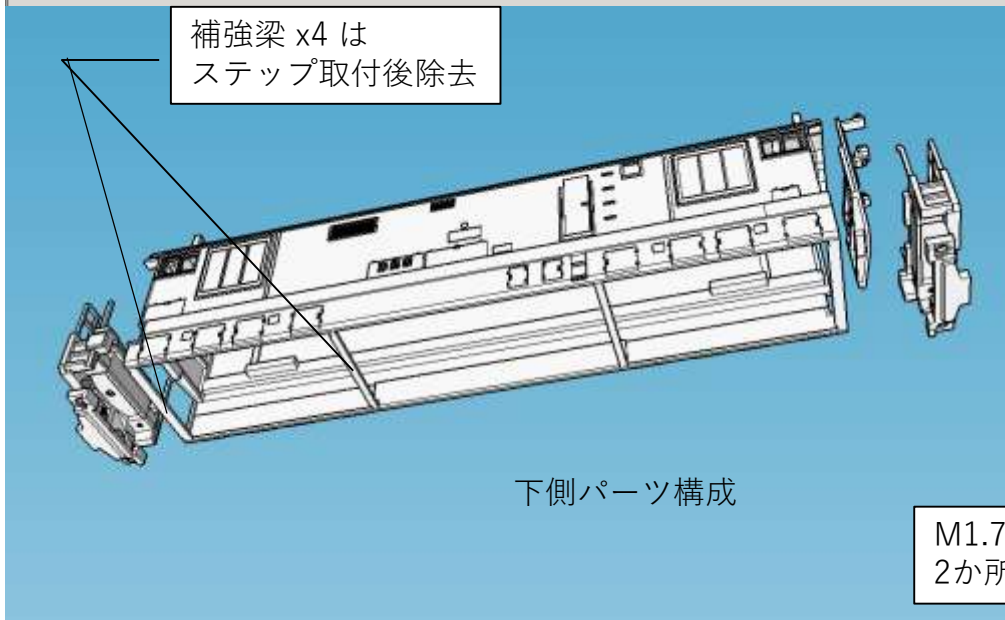


本体パーツ構成



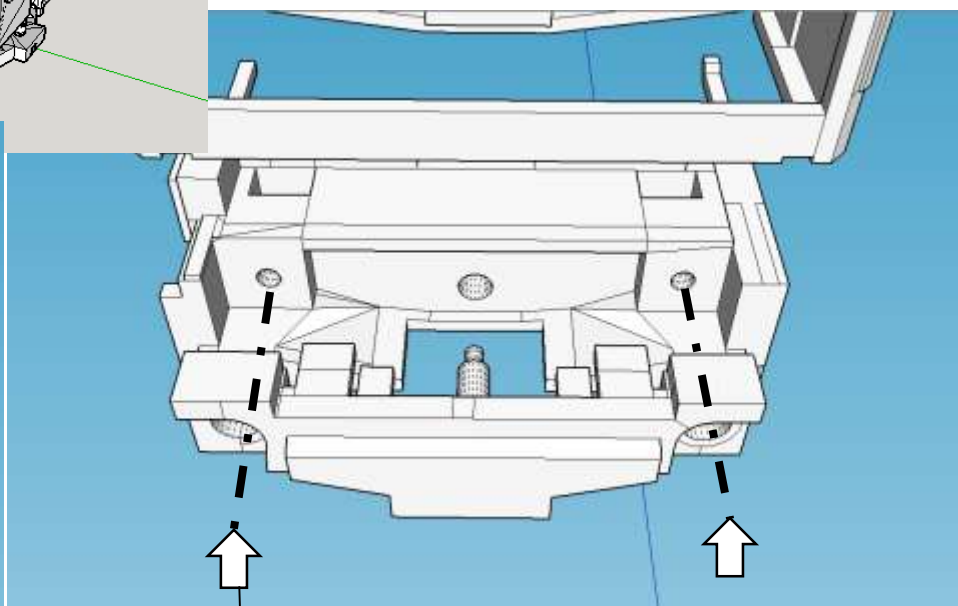
前後共通

前面は片方のみ別パーツ



補強梁 x4 はステップ取付後除去

下側パーツ構成



M1.7x2mmねじ
2か所x前後