

ひろでんでんしゃ 3100形 組み立て説明書

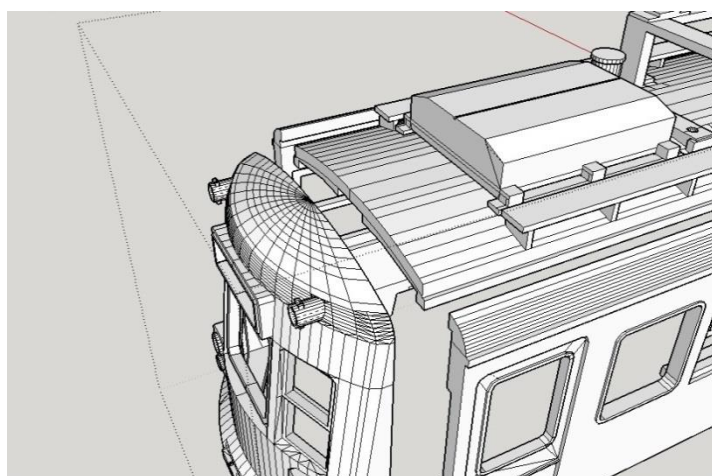
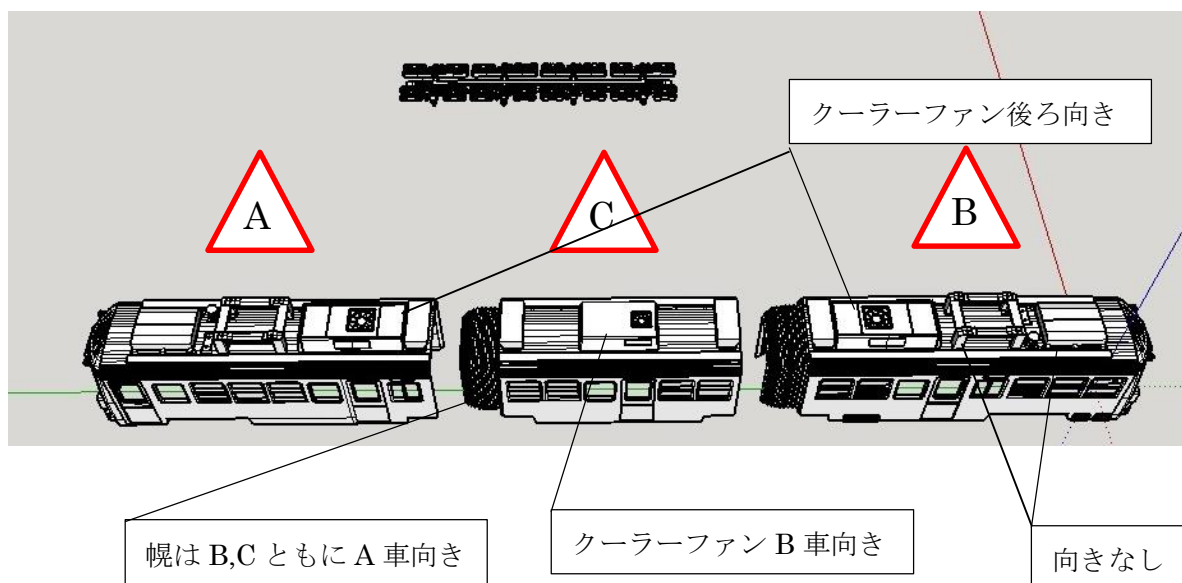
設計:大作ワークス

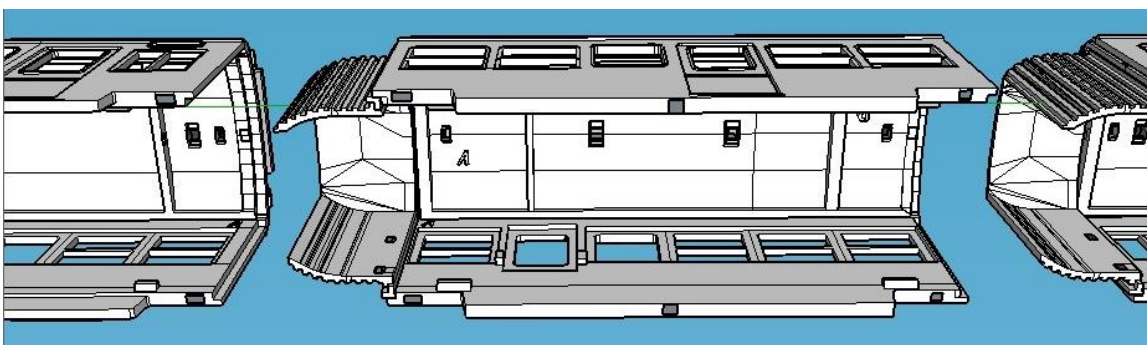
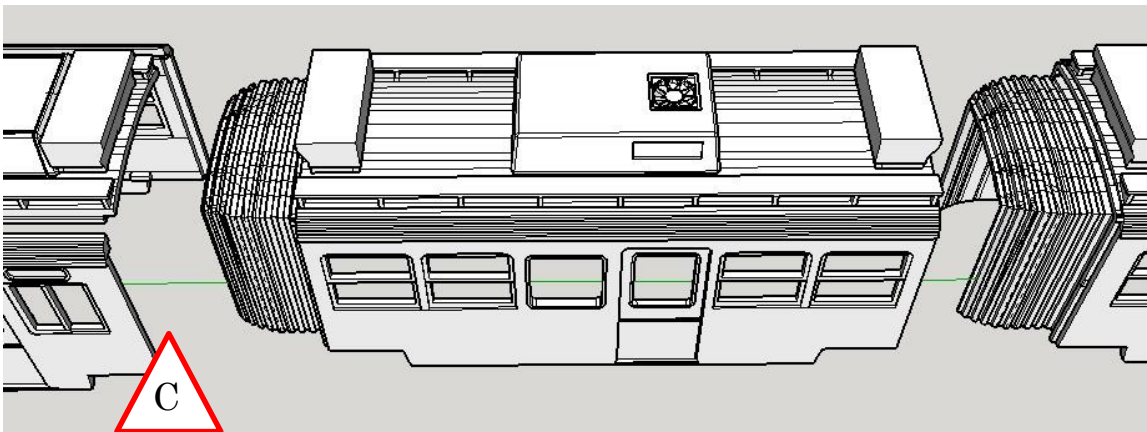
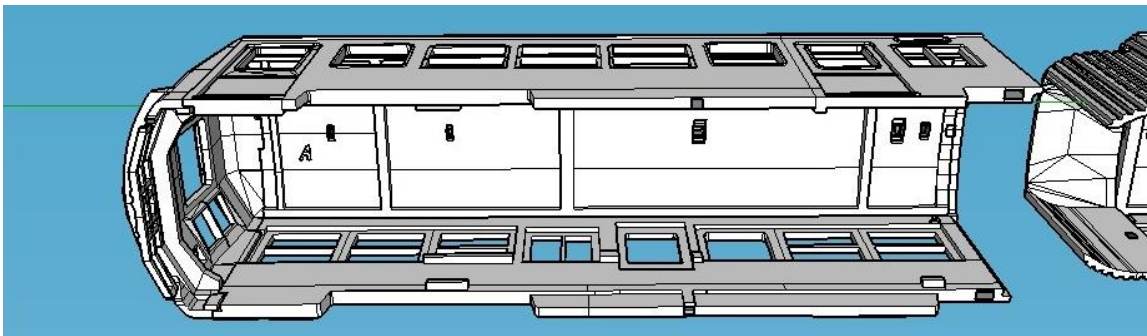
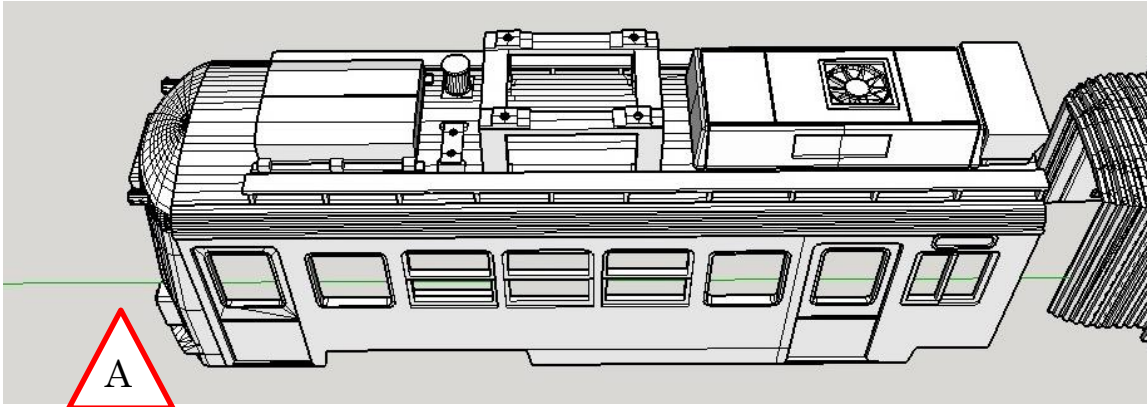
Ver1.0/20190621

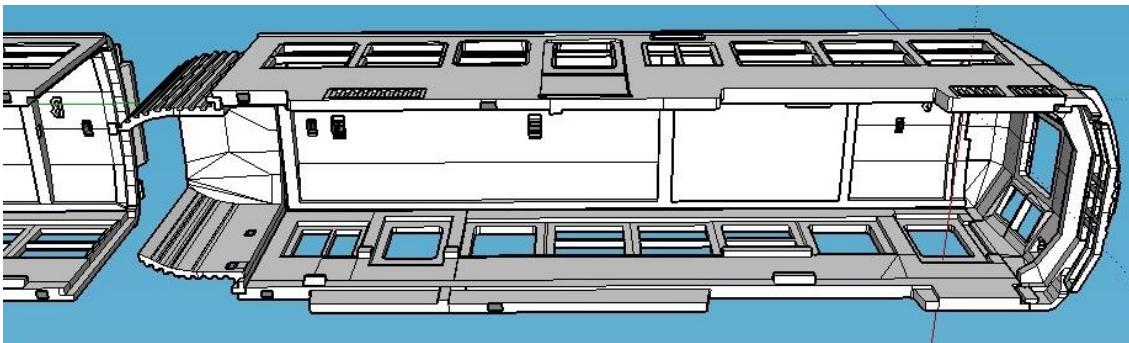
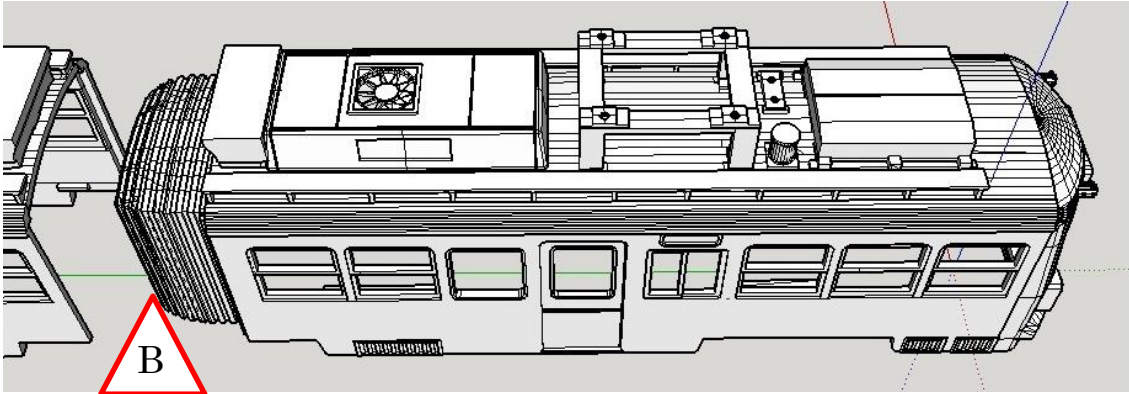
！組み立てる前に、共通説明書を参照ください！
このキットは実車を参考にしたタイプモデルです。
実在企業へのお問い合わせはご迷惑となりますのでおやめください。

このキットは3車体分の構成です

部品の位置関係は上記図の通りとなります。注意点を下図に示します







※TOMYTEC 社製動力ユニットを使用する場合、動力車は「B車」になります

組み立て順序

- 1, 天井と側板の片方を仮付けします。方向性があるので注意
- 2, 片方の前面を仮付け
- 3, 反対側の側面、幌枠を仮付け、車体を箱にします
※幌の横棧(2本)は、箱組後に除去する方が変形を押しえられます
- 4, 箱のバランスが狂っていなければ、瞬間接着剤でがっちり決めます

必要な部品

- ・ 動力ユニット TOMYTEC 路面用 3 車体ユニット
または 鉄コレ 3 車体ユニットの余剰床板
- ・ TOMYTEC PG16 取り付け穴加工用ドリル $\phi 0.6\text{mm}$
- ・ 工具各種

パーツ参考図

