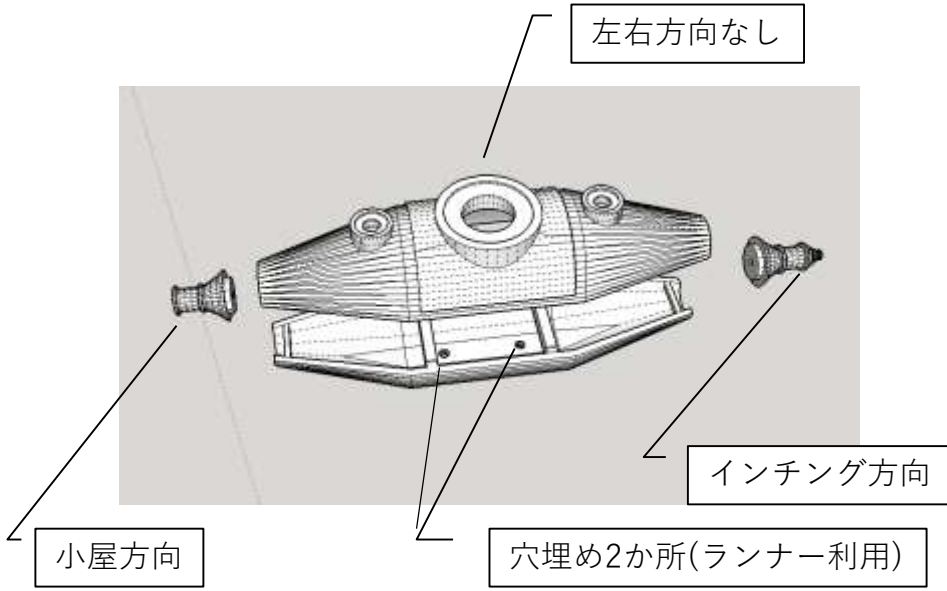
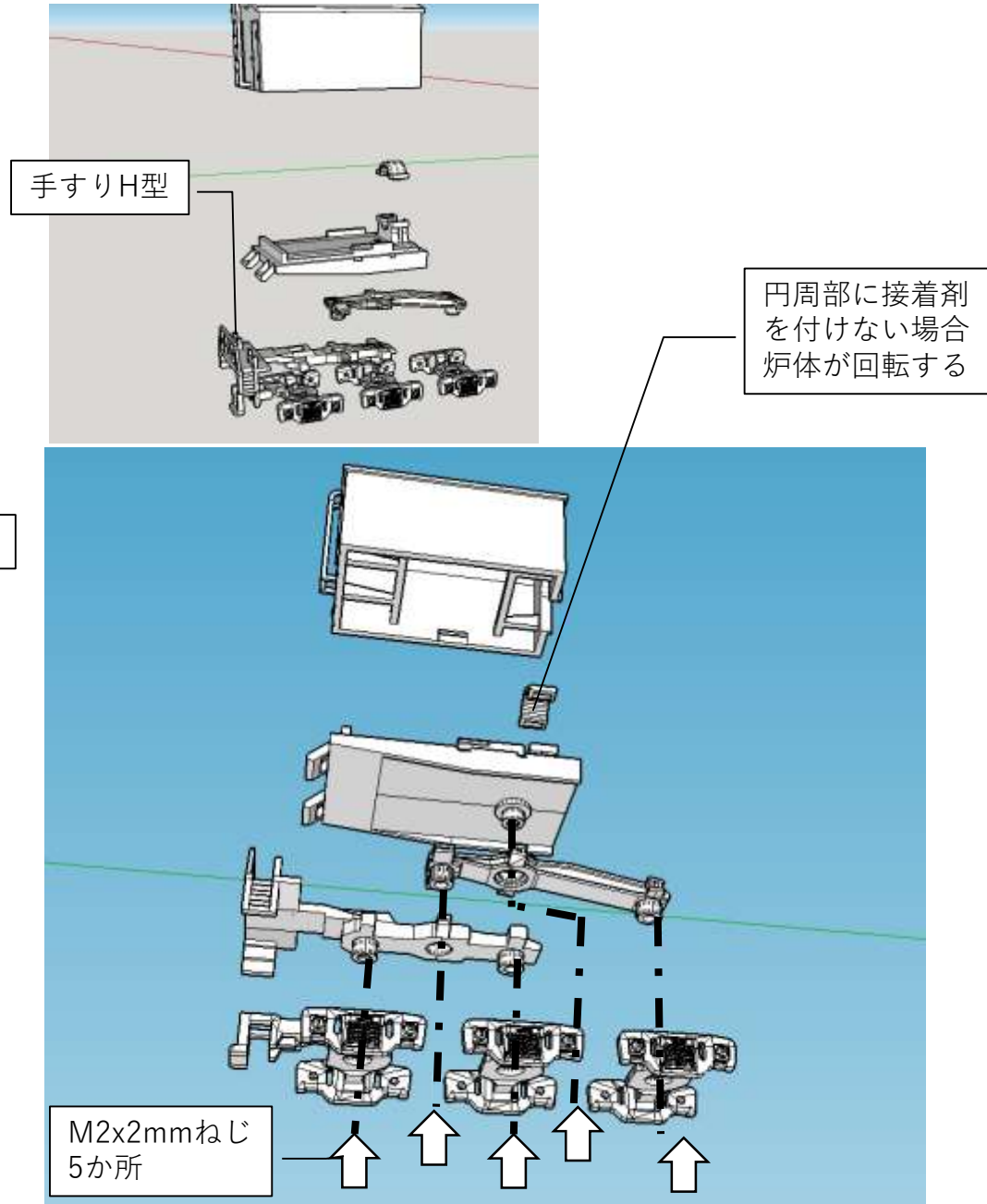


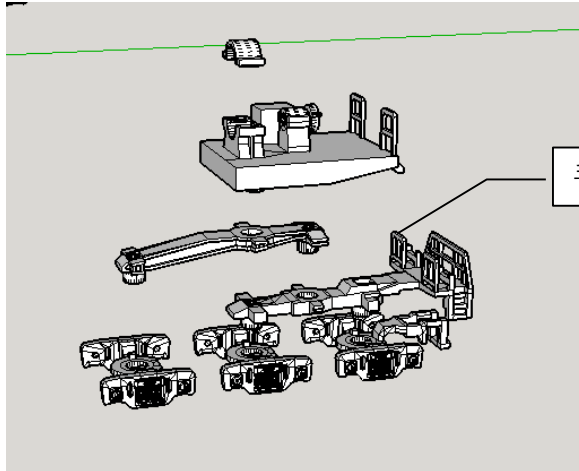
### 本体パーツ構成



### 小屋側パーツ構成



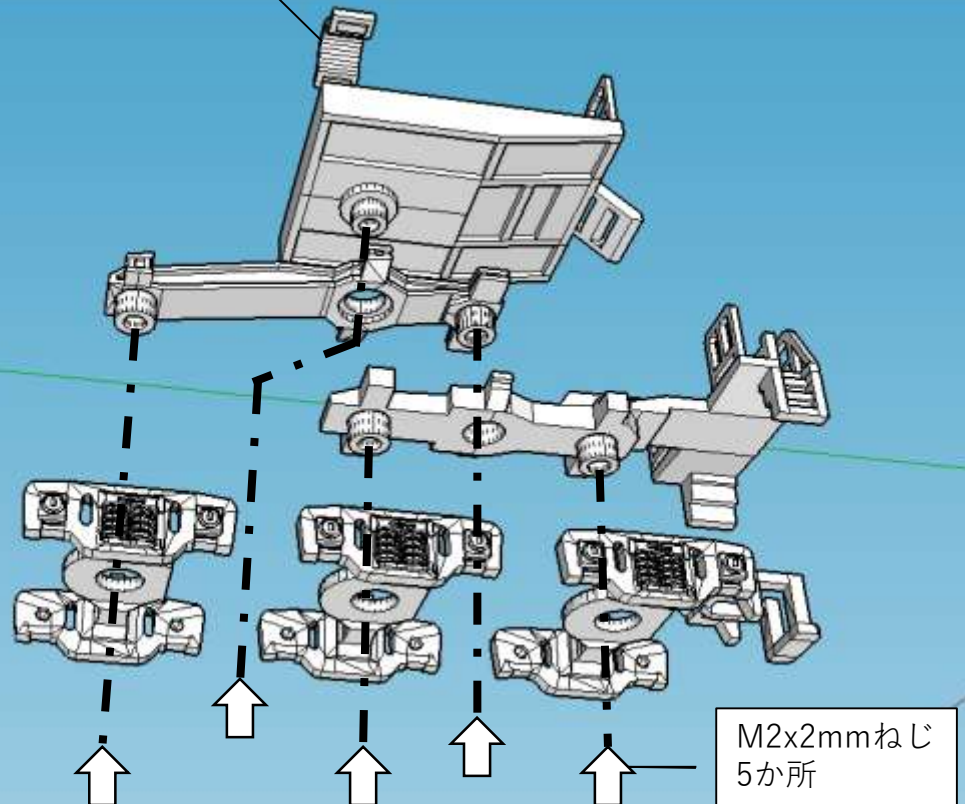
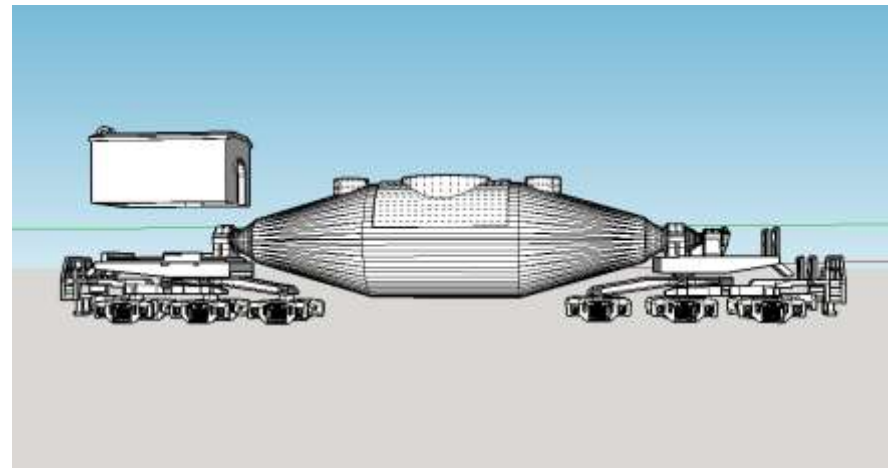
# インチング側パーツ構成



円周部に接着剤を付けない場合  
炉体が回転する

手すり円型

# 完成時構成



M2x2mmねじ  
5か所